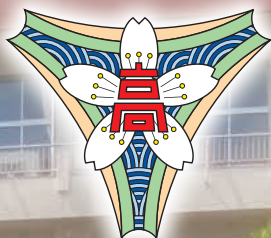


茨城県立江戸崎総合高等学校

総合学科 単位制



総合キャリア系列



グリーンテクノ系列



～自ら学びをデザインし、自ら輝く!～



メカニカルテクノ系列



福祉系列

2027 School Guide

本校の特色

1. 単位制の総合学科です。普通高校と専門学校の特性を併せ持っています。
2. 2年次から自分の進路希望や興味・関心に応じて多様な選択科目群（系列）の科目が選択できます。
3. 進路ガイダンスや個人面接を徹底して実施しています。
4. わかる授業を展開するために習熟度別学習（少人数による学習）を導入しています。
5. 進学者等を対象にした課外授業を実施しています。（放課後・長期休業中）
また、校外の模擬授業も実施しています。
6. 各種資格取得に積極的に取り組んでいます。

制服



夏服

冬服

校訓

至誠
創造
飛躍

取得可能な資格等（予定）

国家資格	3級ガソリン自動車整備士 第2種電気工事士
各種団体	実用英語技能検定 日本漢字能力検定 実用数学技能検定 ビジネス文書検定 日本農業技術検定 アーク溶接・ガス溶接技能講習
福祉系列	介護職員初任者研修 ※

※ 介護職員初任者はホームヘルパーに代わる資格です。

系列って
何だろう?

→P.4~5

江総が力を入れている
地域連携活動
とは?

→P.6~7



時間割について
(どんな授業を受けられるのか)
知りたい!!

→P.8



卒業したら
どんな進路へ
進むの?

→P.9

学校行事を
エンジョイしたい!!

→P.10

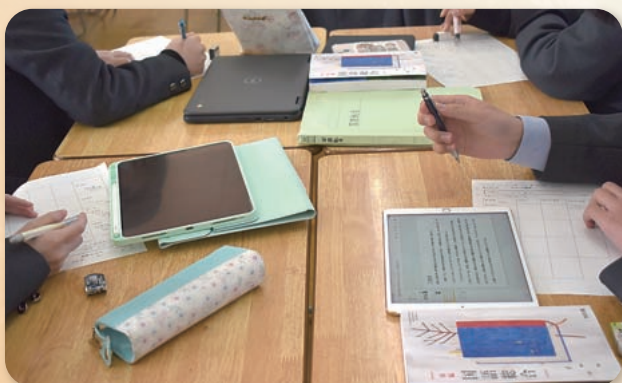
部活動も
やってみたいな!

→P.11



総合キャリア系列

「進学重視型」コースと
「就職実践型」コースに分かれ、
多様な進路に対応できる基礎学力と、
幅広い教養を身に付けます。



「4つの系列」

1年次では、英語・国語・数学・理科・地歴公民・体育・
また、「産業社会と人間」という科目の中で、職業観・
2年次・3年次は興味や将来の進路希望に応じて、



メカニカルテクノ系列

「一般」コースと
「電気工事士」コース(2年次)、
「自動車整備士」コース(3年次)に
分かれ、講義・実習を通して
工業全般の基礎的知識と技術を身に付けます。





グリーンテクノ系列

「栽培」コースと「食品」コースに分かれ、地域性を活かした農産物生産や、その活用に関する知識と技術を身に付けます。



で自分だけの学びを！

芸術などの普通科目を中心に学びます。
勤労観を養い、自分の生き方について考えを深めます。
系列および科目を選択して学習します。



福祉系列

福祉や介護に関する授業を通して、豊かなコミュニケーション能力と、介護福祉士に必要な知識と技術を身に付けます。



近隣中学校出前授業
(メカニカルテクノ系列・福祉系列)



地元企業説明会

地域貢献・地域

江戸崎総合高等学校では、地域貢
生徒が主体となって、様々な



稲敷の魅力発信プロジェクト



稲敷市青少年の主張大会



農産物販売
(グリーンテクノ系列)



周辺施設の花壇整備
(グリーンテクノ系列)

連携・地域共生

献、地域連携、地域共生を目指し、
活動に取り組んでいます。



稲敷市・美浦村合同
防犯啓発活動



稲敷市との連携協定

令和9年度 入学生履修時間割 (予定)

1年次の時間割 (例)

年次/時数	1	2	3	4	5	6	7	8	9	10	11	12	13	14	15	16	17	18	19	20	21	22	23	24	25	26	27	28	29	30
1年	現代の国語	言語文化	地理総合	歴史総合	数学Ⅰ	数学A	化学基礎	体育	保健	音楽Ⅰ	書道Ⅰ	英語コミュニケーションⅠ	情報Ⅰ	産業社会と人間	探究の時間	総合的な	LHR													

2年次・3年次の時間割 (例)

総合キャリア系列

年次/時数	1	2	3	4	5	6	7	8	9	10	11	12	13	14	15	16	17	18	19	20	21	22	23	24	25	26	27	28	29	30
2年	進学重視型	論理国語	数学B	文学国語	日本史探究	公共	数学Ⅱ	自由選択科目※1	生物基礎	体育	保健	英語コミュニケーションⅡ	家庭基礎	自由選択科目※3	探究の時間	総合的な	LHR													
	就職実践型	論理国語	数学C	英語研究	国語研究	日本史探究	政治・経済	地学基礎	数学Ⅱ	自由選択科目※2	体育	英語コミュニケーションⅡ	論理・表現Ⅰ	実用英語A	自由選択科目※4	探究の時間	総合的な	LHR												
3年	進学重視型	論理国語	数学C	英語研究	国語研究	日本史探究	化学	生物	数学Ⅱ	数学Ⅲ	体育	英語コミュニケーションⅡ	論理・表現Ⅰ	実用英語A	自由選択科目※4	探究の時間	総合的な	LHR												
	就職実践型	論理国語	数学C	英語研究	国語研究	日本史探究	政治・経済	地学基礎	数学Ⅱ	自由選択科目※2	体育	英語コミュニケーションⅡ	論理・表現Ⅰ	実用英語A	自由選択科目※4	探究の時間	総合的な	LHR												

グリーンテクノ系列

年次/時数	1	2	3	4	5	6	7	8	9	10	11	12	13	14	15	16	17	18	19	20	21	22	23	24	25	26	27	28	29	30
2年	論理国語	公共	数学Ⅱ	科学と人間生活	体育	保健	家庭基礎	農業と環境	課題研究	野菜	草花	自由選択科目※3	探究の時間	総合的な	LHR															
	論理国語	公共	数学Ⅱ	科学と人間生活	体育	保健	家庭基礎	農業と環境	課題研究	野菜	草花	自由選択科目※3	探究の時間	総合的な	LHR															
3年	論理国語	数学Ⅱ	体育	音楽Ⅱ	書道Ⅱ	実用英語A	農業と環境	課題研究	農業と情報	野菜	草花	自由選択科目※4	探究の時間	総合的な	LHR															
	論理国語	数学Ⅱ	体育	音楽Ⅱ	書道Ⅱ	実用英語A	農業と環境	課題研究	農業と情報	野菜	草花	自由選択科目※4	探究の時間	総合的な	LHR															

メカニカルテクノ系列

年次/時数	1	2	3	4	5	6	7	8	9	10	11	12	13	14	15	16	17	18	19	20	21	22	23	24	25	26	27	28	29	30
2年	論理国語	公共	数学Ⅱ	科学と人間生活	体育	保健	家庭基礎	工業技術基礎	機械工作	自動車工学	電気回路	自由選択科目※3	探究の時間	総合的な	LHR															
	論理国語	公共	数学Ⅱ	科学と人間生活	体育	保健	家庭基礎	工業技術基礎	機械工作	自動車工学	電気回路	自由選択科目※3	探究の時間	総合的な	LHR															
3年	論理国語	数学Ⅱ	体育	実習	製図	工業情報数理	自動車工学	自動車整備	自由選択科目※4	探究の時間	総合的な	LHR																		
	論理国語	数学Ⅱ	体育	実習	製図	工業情報数理	自動車工学	自動車整備	自由選択科目※4	探究の時間	総合的な	LHR																		

福祉系列

年次/時数	1	2	3	4	5	6	7	8	9	10	11	12	13	14	15	16	17	18	19	20	21	22	23	24	25	26	27	28	29	30	31
2年	論理国語	公共	数学Ⅱ	科学と人間生活	体育	保健	家庭基礎	生物活用	社会福祉基礎	介護福祉基礎	コミュニケーション	生活支援技術	介護総合演習	こことからの理解	自由選択科目※3	探究の時間	総合的な	LHR	研修Ⅰ												
	論理国語	公共	数学Ⅱ	科学と人間生活	体育	保健	家庭基礎	生物活用	社会福祉基礎	介護福祉基礎	コミュニケーション	生活支援技術	介護総合演習	こことからの理解	自由選択科目※3	探究の時間	総合的な	LHR	研修Ⅰ												
3年	論理国語	数学Ⅱ	体育	社会福祉基礎	介護福祉基礎	コミュニケーション	生活支援技術(医療的ケアを含む)	介護過程	こことからの理解	自由選択科目※4	探究の時間	総合的な	LHR	研修Ⅱ																	
	論理国語	数学Ⅱ	体育	社会福祉基礎	介護福祉基礎	コミュニケーション	生活支援技術(医療的ケアを含む)	介護過程	こことからの理解	自由選択科目※4	探究の時間	総合的な	LHR	研修Ⅱ																	

- ※1 自由選択科目 (開講予定科目) 音楽Ⅱ 書道Ⅱ 工業情報数理 介護福祉基礎
- ※2 自由選択科目 (開講予定科目) 食品製造 自動車工学基礎 こことからの理解
- ※3 自由選択科目 (開講予定科目) 数学基礎 物理基礎 音楽Ⅱ 書道Ⅱ 情報演習A 実習(工業系) 服飾手芸
- ※4 自由選択科目 (開講予定科目) 政治・経済 看護数学 看護生物 論理・表現Ⅰ 情報演習B 実践自動車整備

※教育課程編成上、科目や単位数等を変更する場合があります。
 ※福祉系列の「介護現場研修Ⅰ・Ⅱ」は夏季休業中に履修する科目です。
 ※外国人特例選抜で入学した生徒は1年次の「現代の国語」「言語文化」の時間に「日本語」の授業を行います。「現代の国語」「言語文化」は2・3年次で履修します。

近年の進路状況 (直近4年間) 令和8年3月31日現在

I 就職状況

【公務】 茨城県小中学校事務 陸上自衛隊

【製造】 アイリスオーヤマ あじかん 中セキ関東甲信越 伊藤製鐵所 茨城亜鉛工業 AIメカテック 江戸崎共栄工業
 エフピコ茨城 エフピコ八千代 王子コンテナ オカモト 河村電器産業 技研 紀文食品 共英製鋼 栗原紙材
 鴻池運輸 三栄鋼材 山丸 三翠社 SHOEI シルド 駿河生産プラットフォーム 城東テクノ 積水樹脂
 大成ブリキ印刷 大東通信機 タカラ樹脂工業 筑波工業 ツムラ TDK DNP データテクノ テックブラスト
 トーヤク 東洋シャッター 中川装身具工業 中村屋 中本パックス 日本食研ホールディングス
 日本マニファクチャリングサービス 日本ポール製造 日本薬品工業 ネスレ日本 野村鋼機 八紘電子
 パナソニックSPT 部品 原製作所 美松堂 日立建機 ヒューテックノオリン フジキン フジシール 富士紙管
 富士電機 フジパン プリマハム フレッシュ食品 北三 マルタツ 三笠照明 三菱商事ライフサイエンス
 明和工業 メタルテック 森尾電機 山科鋼材 ヤマダフーズ 山崎製パン 雪印メグミルク 吉野工業所
 芳源マッシュルーム LIXIL 竜ヶ崎フードワークス

【販売・サービス他】

アコーディアゴルフ ASAP あじたま販売 阿見ゴルフクラブ アドバンス 飯島電気工事 茨城計算センター
 茨城県交通安全協会 茨城電設 ANAスカイビルサービス SBS ゼンツウ 江戸崎カントリー倶楽部 エンドレス カスミ
 桂建設 鹿沼梱包運輸 川上商事 関電工 関東名鉄運輸 きんでん 金乃台カントリークラブ ケイ・アンド・ケイ
 コカ・コーラボトラーズ さくらい眼科 桜ゴルフオペレーション ザ・インペリアルカントリークラブ ジェイエスエス
 社台ファーム ジャパンミート JRAファシリティーズ JGM 霞丘コース ジョイフル本田 ジョイパック ジンズ スカイ
 スカイスクレイパー 杉原建設 スタック 西濃運輸 セキショウカーライフ セコム セノン 太平洋総業サービス
 大和物流 第一貨物 テラ 東京パワーテクノロジー 東都観光企業総轄本社 トヨタカラー南茨城 トレーダー
 ナオイオート 成田空港警備 成田空港美整社 新瀧運輸 日本中央競馬会 NECCO ノーザンファーム
 富士物流サポート 本田 マツカゼ 水戸信用金庫 美浦ゴルフ倶楽部 ヤマダデンキ ヤンマーアグリジャパン 雄電社
 ゆきむらぎ番亭 ゆで太郎システム ライフステップ ラネット ランドロームジャパン 理髪一番
 リンツ&シュブルングリージャパン ロジスティード東日本

【看護】 ケアセンター阿見 春秋園 水郷荘 月出里 関耀会 長寿の森 つくばセントラル病院 ときわぎ はなみずき
 藤代なごみの郷 宝永館 みなみつくば会 宮本病院

【農業】 IN THE MOD 富田農園

II 進学状況

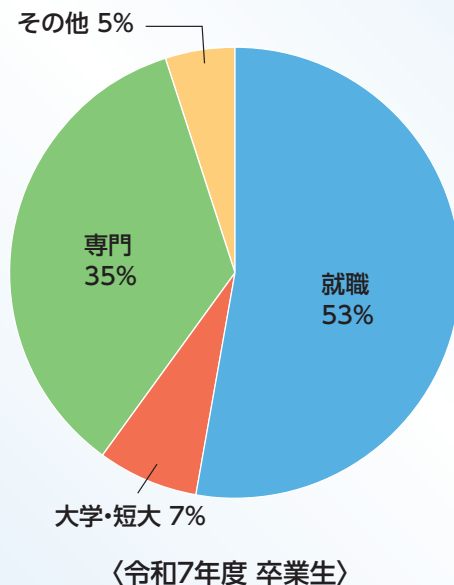
【国立大学】 茨城大学

【私立大学】 つくば国際大学 聖徳大学
 常磐大学 尚美学園大学
 流通経済大学 帝京平成大学
 日本ウェルネススポーツ大学 千葉工業大学
 日本経済大学 中央学院大学
 桜美林大学 淑徳大学
 江戸川大学 千葉科学大学
 植草学園大学 東京情報大学
 開智国際大学 SBC東京医療大学
 川村学園女子大学 麗澤大学

【短期大学】 千葉経済短期大学 昭和学院短期大学

【専門学校(公立)】 茨城県立農業大学校 茨城県立土浦産業技術専門学院

【専門学校(私立)】 土浦協同病院附属看護 土浦看護 宮本看護 アジア動物 アール医療福祉 いばらき動物 筑波医療福祉
 つくば栄養医療調理製菓 筑波研究学園 つくば国際ペット つくばビジネスカレッジ 筑波保育医療
 取手歯科衛生 水戸自動車大学校 大原 国際鍼灸 国際トラベルホテルブライダル スカイ総合ペット
 中央工学校 辻調理師 東京電子 東京ビューティーアート 東京福祉保育 成田航空ビジネス 日本外国語
 日本工学院 日本自動車大学校 日本電子 パリ総合美容 ユニバーサル美容



学校行事

4月 始業式・入学式・対面式・部活動紹介・新入生オリエンテーション

5月 生徒総会・第1回定期考査

6月 クラスマッチ・第2回定期考査

7月 野球応援・三者面談・3年次福祉施設実習・農業クラブ県大会

8月 学校説明会（中学生対象）・2年次福祉施設実習・サマースクール・溶接資格講習

9月 就職試験・前期終業式

10月 後期始業式・第3回定期考査・1年次系列別見学会・2年次修学旅行

11月 江陵祭（文化祭）・創立記念日・第4回定期考査・生徒会役員選挙

12月 農業クラブ収穫祭・インターンシップ・三者面談

1月 学年末考査（3年次）

2月 学年末考査（1・2年次）

3月 卒業式・終業式・3級自動車整備士登録試験



クラスマッチ



文化祭



野球応援



修学旅行



部活動



硬式野球部



サッカー部



馬術部



バスケットボール部



ソフトテニス部



弓道部



陸上競技部



書道部



写真部



吹奏楽部



演劇部



スポーツクラブ

■運動部

硬式野球、サッカー、硬式テニス、ソフトテニス、陸上競技、バスケットボール、弓道、馬術

■文化部

吹奏楽、写真、演劇、メカニカル、書道

■同好会・クラブ

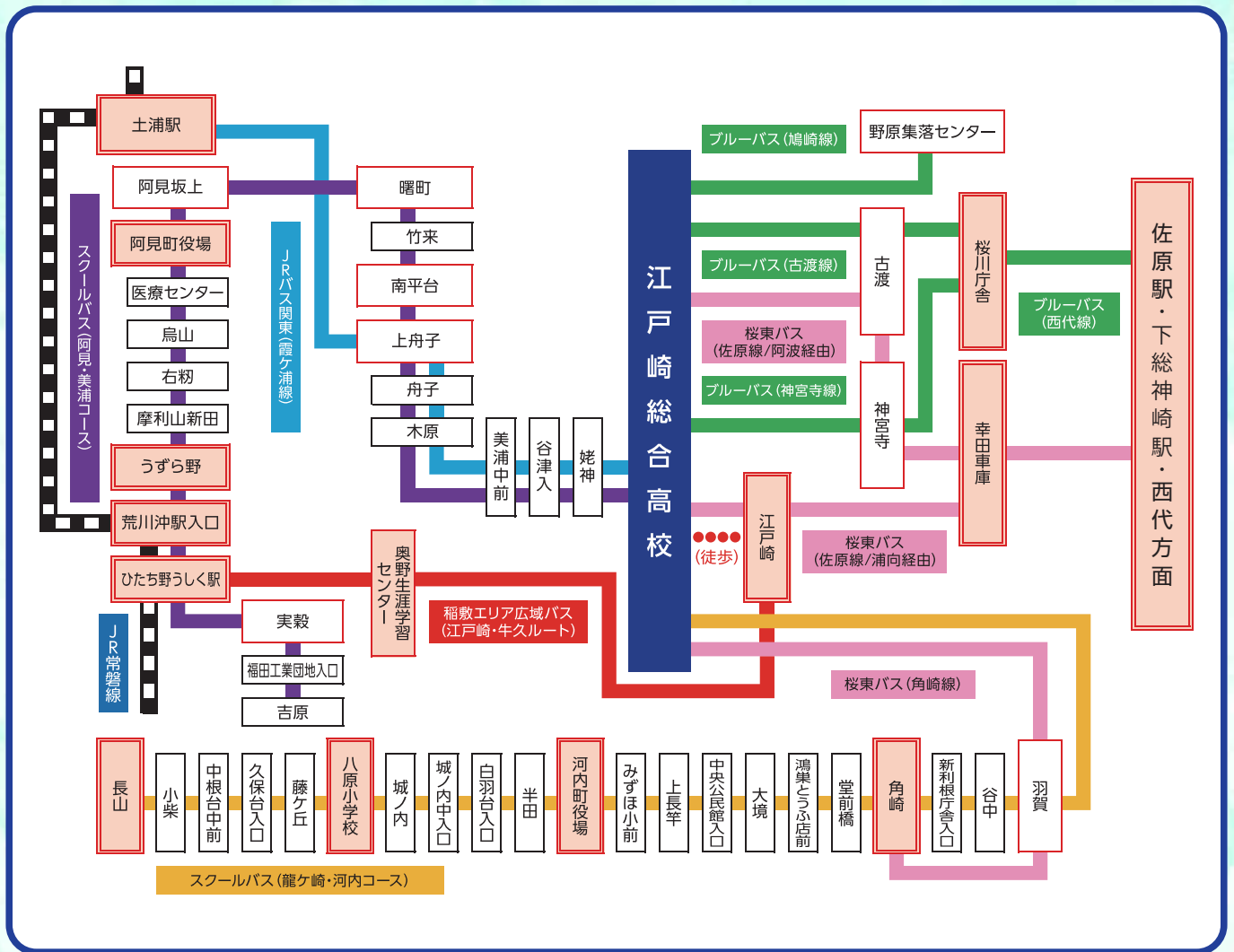
スポーツ（バドミントン、ハンドボール、バレーボール、剣道、卓球）、イラスト、文芸、情報処理、数学研究、アウトドア

出身中学校別生徒数

令和8年5月1日現在

市町村	土浦市		龍ヶ崎市		つくば	稲敷郡					牛久市			稲敷市				県外・その他
	土浦第三	土浦第六	城ノ内	龍ヶ崎	谷田部東	美浦	阿見	朝日	竹来	かわち学園	牛久南	おくの義務	下根	江戸崎	新利根	桜川	東	
1年	4	4	8	1	1	18	6	7	4	2	0	0	0	29	9	4	9	13
2年	0	2	8	0	0	10	7	8	9	4	0	3	1	15	9	6	18	5
3年	0	0	7	2	0	17	5	4	8	5	1	0	0	25	9	10	20	3
合計	4	6	23	3	1	45	18	19	21	11	1	3	1	69	27	20	47	21
	10		26		1	114					5			163				21

バス路線



茨城県立 江戸崎総合高等学校

〒300-0504 茨城県稲敷市江戸崎甲 476-2
 TEL. 029-892-2103 FAX. 029-892-3957
 U R L ▶ <https://www.edosakisougou-h.ibk.ed.jp>
 E-mail ▶ ac-koho@edosakisougou-h.ibk.ed.jp